

Официальный представитель завода ЗАО «Делсот»
Интернет магазин электротехнического оборудования

Sendos

8-800-302-47-41

zakaz@sendos.ru

Адрес изготовителя:

Россия, 456306 Челябинская обл., г. Миасс, ул. Гражданская 1а, ЗАО «Делсот»
E-mail отдела качества: oktk@delsot.ru; ot@delsot.ru; kto@delsot.ru; kto1@delsot.ru.

**Электрообогреватель
Инфракрасный панельного типа
для потолков «Армстронг»
ЭИ(п) - 0,5А/220**

EAC

Внимание!

Перед выполнением любых работ рекомендуется внимательно изучить данный паспорт, и сохранить его для дальнейшего использования.

В связи с систематически проводимыми работами по совершенствованию конструкции и технологии изготовления возможны расхождения между данным документом и поставляемым изделием, не влияющие на условия эксплуатации.

1 ОБЩИЕ УКАЗАНИЯ

1.1 Электрообогреватель инфракрасный панельного типа ЭИ (п) - 0,5А/220 для потолков «Армстронг» (в дальнейшем электрообогреватель), а также для подвеса в помещениях с обычными потолками согласно п. 6.3, предназначены для основного или дополнительного обогрева жилых, производственных и служебных помещений. Климатическое исполнение УХЛ4 по ГОСТ 15150-69.

1.2 При эксплуатации электрообогревателя не возникает электрических разрядов, электромагнитных полей, не создается никакого шума, пространство пола и стен может использоваться в полной мере.

2 ТЕХНИЧЕСКИЕ ТРЕБОВАНИЯ И ПОКАЗАТЕЛИ ЭНЕРГОЭФФЕКТИВНОСТИ

Таблица 1

№ п/п	Типоисполнение Параметры	ЭИ (п) - 0,5А/220
1	Номинальная мощность, кВт	0,5
2	Частота тока, Гц	50
3	Напряжение сети, В	220 ± 10%
4	Габаритные размеры, мм	594x594x40
5	Масса, кг, не более	5
6	Площадь обогрева, м ²	5

2.1 Класс защиты от поражения электрическим током I по ГОСТ 12.2.007.0-75.

2.2 Электрообогреватели относятся к приборам, работающим под надзором.

2.3 Режим работы – продолжительный.

2.4 Степень защиты оболочки IP20 по ГОСТ 14254-96.

2.5 Срок службы электрообогревателя составляет не менее 8 лет с момента ввода в эксплуатацию.

3 КОМПЛЕКТ ПОСТАВКИ

Таблица 2

№ п/п	Наименование	Количество, шт.
1	Электрообогреватель	1
2	Паспорт	1
3	Упаковка	1

4 ТРЕБОВАНИЯ ПО БЕЗОПАСНОСТИ

4.1 Подключение к электрической сети производится только с помощью 3-х жильного кабеля с жёлто-зеленой жилой для заземления. Прокладку кабеля рекомендуется производить специализированной организацией. Подключение к сети производить через автоматический выключатель на ток согласно мощности электрообогревателя.

ВНИМАНИЕ! Категорически запрещается использовать для заземления металлоконструкции водопроводных, отопительных и газовых сетей!

4.2 Расстояние от электрообогревателя до нагреваемых предметов должно быть не менее 0,5 м.; до потолка – не менее 0,1 м.; высота установки от пола не менее 2,0.

4.3 Используйте электрообогреватель только по назначению.

4.4 Не прикасайтесь к нагревательной панели во время работы.

4.5 Не допускайте касания кабелем питания горячих поверхностей.

4.6 Не допускается эксплуатация электрообогревателя непосредственно под розеткой, вблизи занавесок и штор.

4.7 Запрещается:

- оставлять электрообогреватель без надзора;

- производить осмотр и ремонт электрообогревателя, находящегося под напряжением;
- накрывать, во избежание перегрева и возгорания;
- держать вблизи электрообогревателя легковоспламеняющиеся вещества.

5 УСТРОЙСТВО ОБОГРЕВАТЕЛЯ

5.1 Электрообогреватель (см. рис. 1) состоит из основания 1 с установленными в нем тепло-изоляцией 2, трубчатым электронагревателем (ТЭН) 3, закрытыми обогревательной панелью 4.

5.2 Электрообогреватель вкладывается в стандартную ячейку подвесного потолка типа «Армстронг» Подключение прибора к питающей сети производится через выведенную наружу корпуса колодку кабелем с жёлто-зелёной жилой для заземления.

6 ПОДГОТОВКА К РАБОТЕ, ПОРЯДОК РАБОТЫ И ТЕХНИЧЕСКОЕ ОБСЛУЖИВАНИЕ

6.1 Извлечь электрообогреватель и паспорт из упаковки.

6.2 Ознакомиться с паспортом в части устройства, мер безопасности и подключения.

6.3 Рекомендуемая высота установки обогревателя 2,4 м; допускается уменьшение высоты установки прибора не ниже 2 м от пола. Нормальное положение прибора горизонтальное, параллельно полу, что обеспечивает его максимальную тепловую эффективность. При размещении обогревателей соблюдать минимальные расстояния от обогревателя до элементов конструкции зданий и обстановки - не менее 0,5 м. При установке в кассеты подвесных потолков расстояние от обогревателя до потолочного перекрытия должно быть не менее 100 мм.

Для использования в подвесном варианте в помещениях с обычными потолками могут быть использованы цепочки, канатики, крючья, которые крепятся непосредственно к потолку шурупами или дюбелями и к выступам в корпусе электрообогревателя, в которых выполнены отверстия.

6.4 Подключение прибора к питающей сети производится через выведенную наружу корпуса колодку кабелем с жёлто-зеленой жилой для заземления.

Подвести кабель питания к электрообогревателю и подключить к клеммной колодке, жёлто-зеленую жилу подключить к клемме заземления. Сечение жил кабеля не менее 0,75 мм². Клеммную колодку заизолировать электротехнической изоляцией. Электрическая схема обогревателя приведена на рис. 2.

Примечание - в кабеле одна из жил должна иметь изоляцию жёлто-зеленого цвета, предназначенную для заземления.

6.5 Эксплуатация электрообогревателя должна производиться в электросетях, имеющих защиты от перегрузки и коротких замыканий на ток не более 16 А.

6.6 Во избежание выхода из строя необходимо содержать электрообогреватели в чистоте и исключить попадание влаги на токоведущие части.

6.7 Осмотр и профилактические работы должны производиться при отключении электрообогревателя от электросети.

6.8 При подключении обогревателей могут использоваться устройства автоматического поддержания заданной температуры (типа: терморегуляторы TR-90, EBERLE RTR-E 6121 и др.).

Время выхода обогревателя на заданный температурный режим не более 20 мин.

7 ПРАВИЛА ХРАНЕНИЯ И УТИЛИЗАЦИИ

7.1 Электрообогреватель должен храниться в закрытых помещениях в условиях, исключающих возможность воздействия солнечных лучей, влаги, резких колебаний температуры. Температура окружающего воздуха при хранении обогревателя должна быть не ниже +1°C. Относительная влажность воздуха не более 80% при температуре +25°C.

7.2 Материалы, применяемые в электрообогревателе, не опасны для окружающей среды. Изделие не содержит драгметаллы. По истечении срока службы, перед утилизацией, электрообогреватель вывести из строя: отрезать кабель питания. После этого электрообогреватель сдать в металлолом.

8 ГАРАНТИИ ИЗГОТОВИТЕЛЯ

8.1 Изготовитель гарантирует соответствие электрообогревателя требованиям технических условий при соблюдении потребителем условий эксплуатации, хранения и транспортирования. Не допускается изменение конструкции и электрической схемы.

8.2 Гарантийный срок эксплуатации – 3 года с момента продажи обогревателя. Гарантийный срок исчисляется со дня изготовления обогревателя, если день его продажи установить невозможно.

В течении гарантийного срока изготовитель в отношении недостатков обогревателя удовлетворяет требования потребителя в соответствии с действующим законодательством, при условии

соблюдения потребителем правил эксплуатации, хранения, транспортирования и предъявлении документов, подтверждающих факт и условия покупки обогревателя.

9 СВИДЕТЕЛЬСТВО О ПРИЁМКЕ

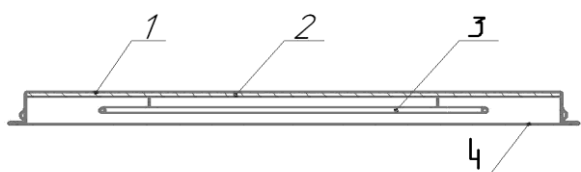
Электрообогреватель ЭИ (п) - 0,5А/220 соответствует ТУ 3468-026-12589972-2008 и признан годным к эксплуатации.

Представитель ОТК _____

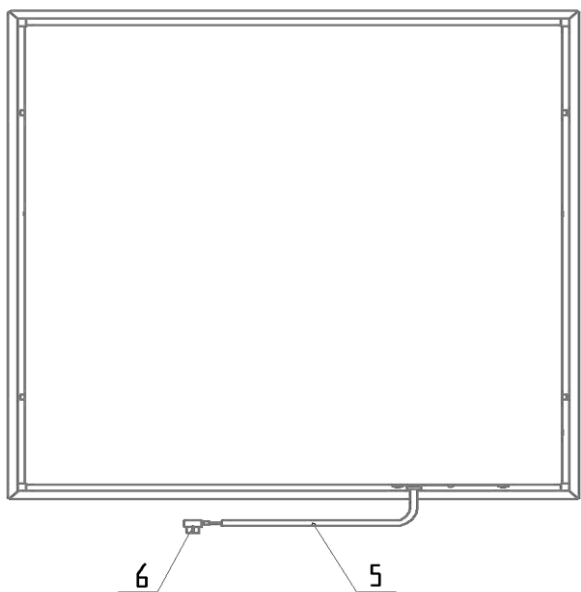
Дата выпуска «___» _____ 20___ г.

Продан **Sendos**
Наименование предприятия торговли и печать

Дата продажи _____

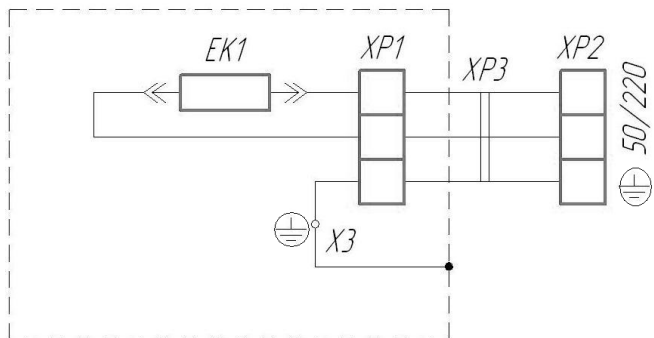


Штамп торговой организации



- 1 – основание;
- 2 – теплоизоляция;
- 3 – ТЭН;
- 4 – панель обогревательная;
- 5 – кабельный ввод;
- 6 – клеммная колодка

Рисунок – 1 Устройство электрообогревателя



- ЕК1 – нагреватель (ТЭН);
- XP1 – колодка клеммная внутренняя;
- XP2 – колодка клеммная внешняя;
- XP3 – кабель;
- X3 – элемент конструкции заземления

Рисунок 2 - Электрическая схема